





SAEZ

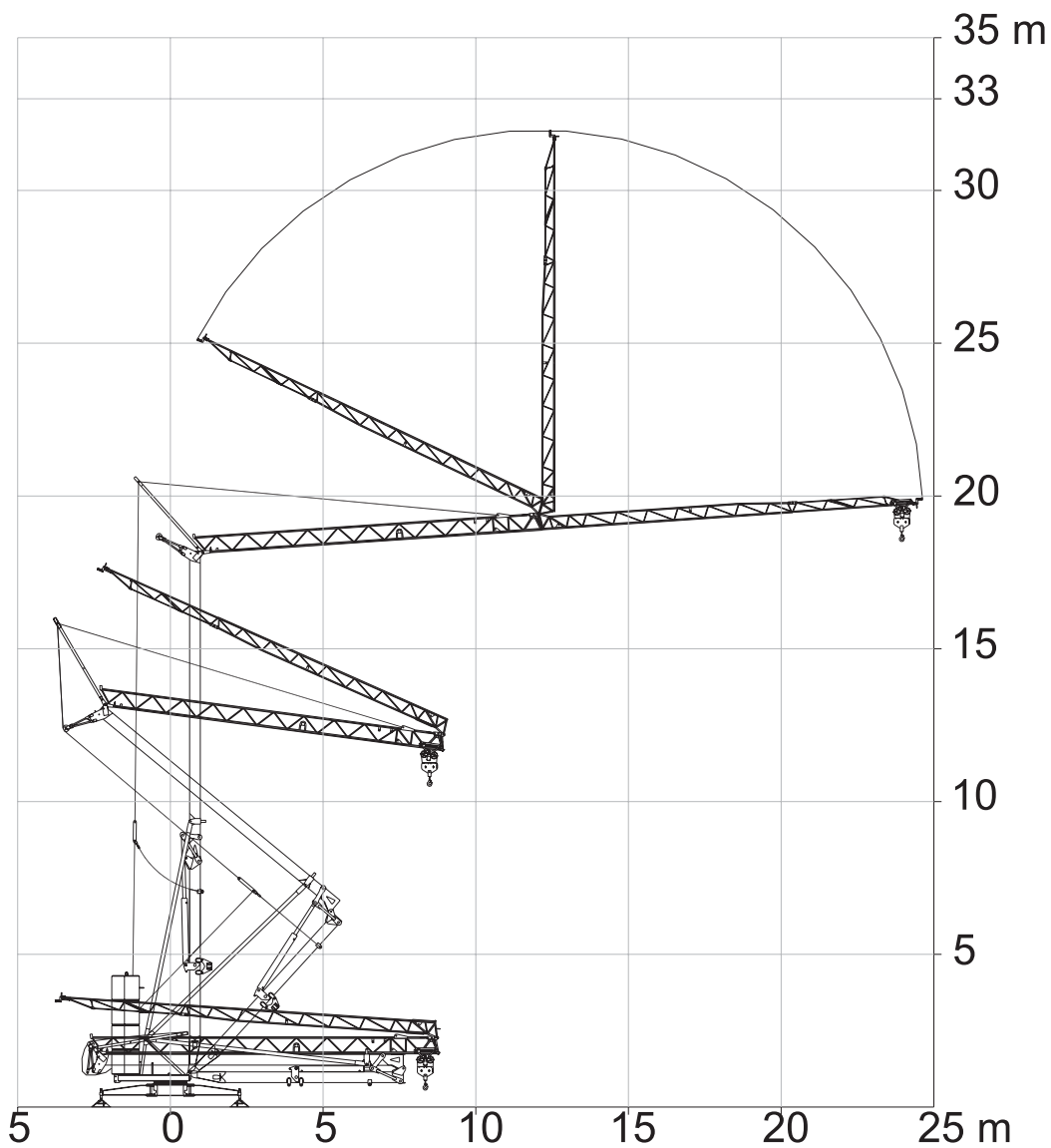
CRANES

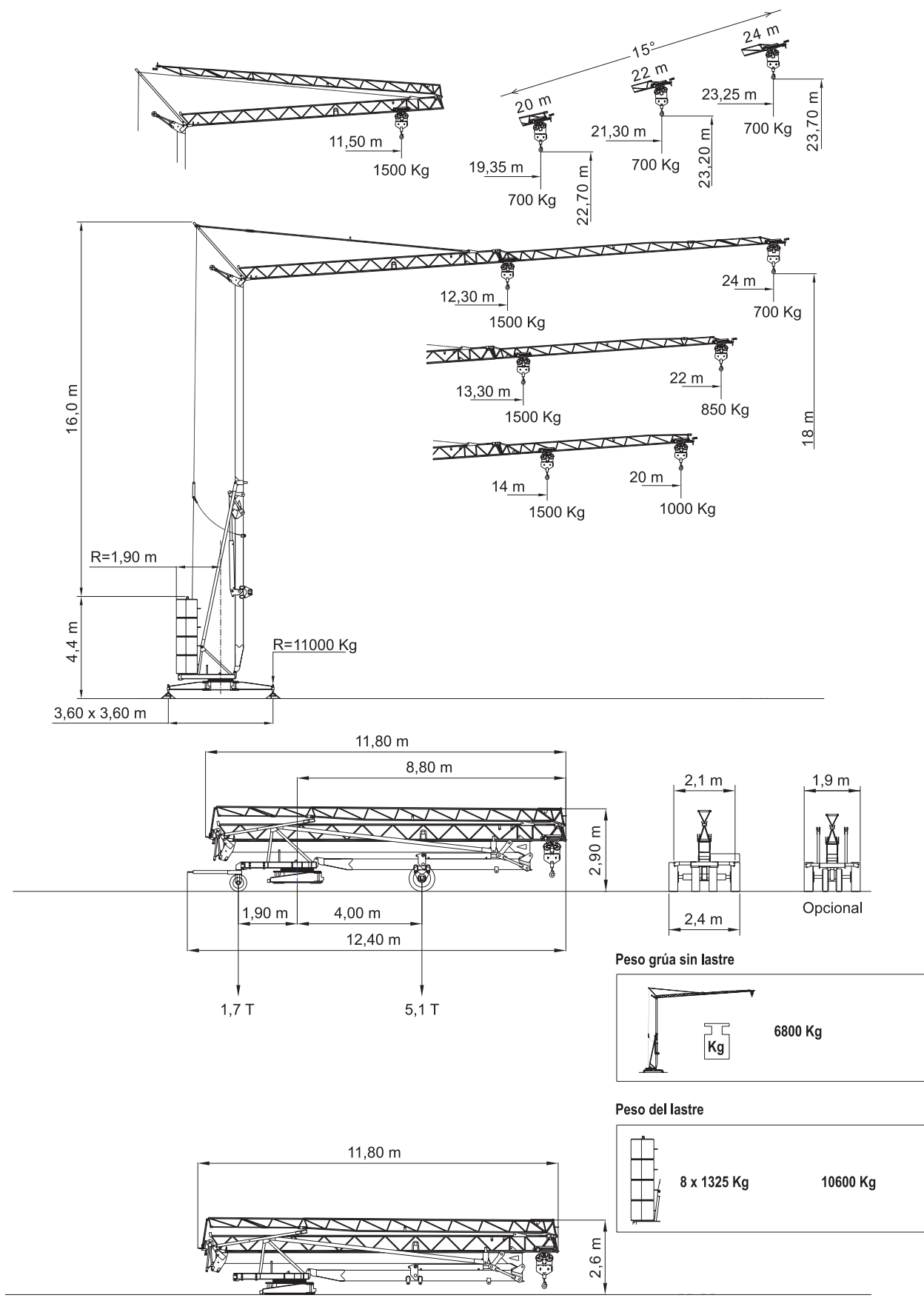
H-24 MTF

H-24 MTF

-  Trifásica
-  Three-phase
-  Dreiphasig
-  Triphasée
-  Trifase

Montaje
Erection
Montage
Montage
Montaggio

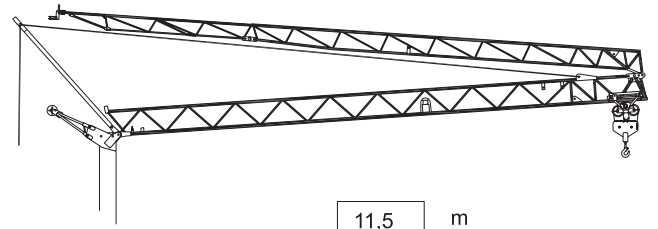




Windzone A-B / DIN 15019
 Viento max. fuerza de servicio 150km/h
 Maximun wind speed out of service 150 km/h
 Maximale windstärke, ohne Betrieb 150 km/h
 Vent maximum, hors service 150 km/h
 Vento max, fuori di servizio 150 km/h



Curvas de cargas
Load diagrams
Lastkurven
Courbes de charges
Curve di carico



11,5	m
1500	Kg

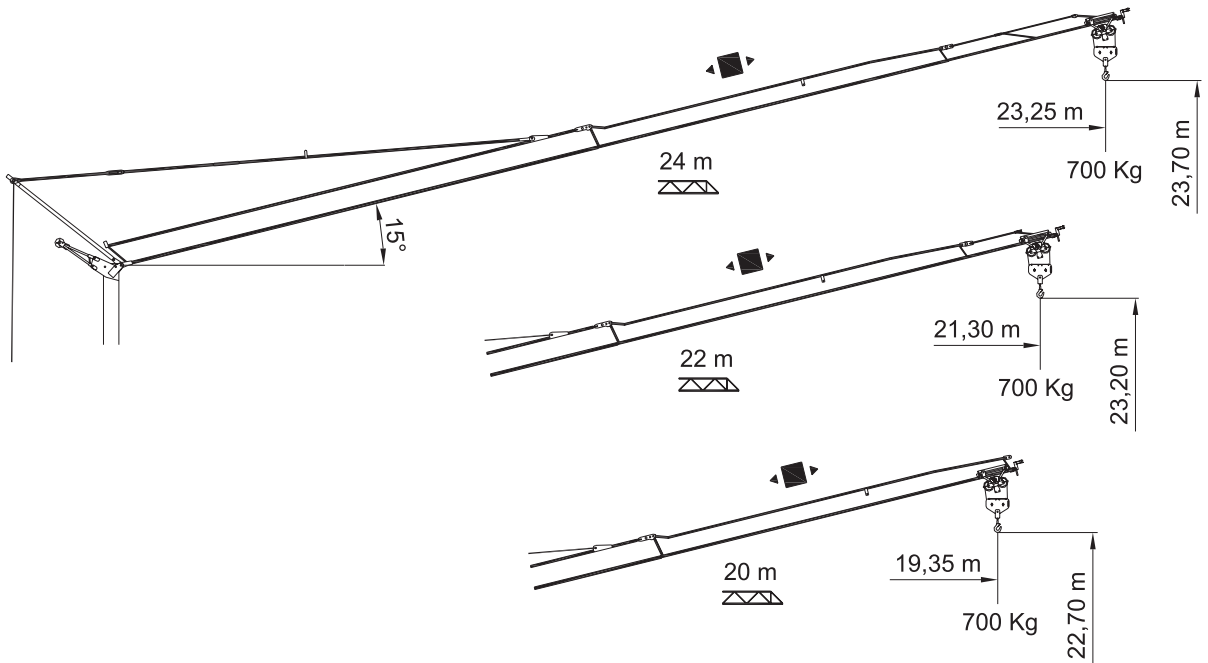


STANDARD

12,3	14	16	18	20	22	24	m
1500	1305	1120	975	865	775	700	Kg

13,3	14	16	18	20	22	m
1500	1425	1225	1070	950	850	Kg

14	16	18	20	m
1500	1290	1130	1000	Kg



24 m	0 ▶	23,25	m
		700	Kg

22 m	0 ▶	21,30	m
		700	Kg

20 m	0 ▶	19,35	m
		700	Kg

Flecha izada
Luffing jib
Ausleger in steilstellung
Flèche relevée
Braccio impennato

Mecanismos
Mechanisms
Antriebe
Mécanismes
Meccanismi

7Hp (4Kw)
H.B.G. 18m S/R Ø8mm



 INVERTER	 105m	m/min	0 → 4	0 → 16	0 → 25
		Kg	1500	1500	800
 INVERTER		m/min	37		
		Kw	1,1		
 INVERTER		r.p.m	0,25	0,5	0,8
		N.m	25		
		Kw	2,2		

- Elevación / Hoisting / Heben / Levage / Sollevamento
- Distribución / Trolleying / Katzfahren / Distribution / Distributions
- Orientación / Slewing / Schwenken / Orientation / Rotazione
- Montaje / Erection / Montage / Montage / Montaggio

 CEI 38 IEC 38	400 V 50 Hz	INVERTER 400 V 60 Hz	12 kVA	4x10mm ²
----------------------	----------------	----------------------------	--------	---------------------

		L (m)	W (m)	H (m)	Kg
Eje de transporte delantero Road transport axle front / Transportachse vorne Essieux de transport avant / Asse di trasporto anteriore		1,96	0,96	1,00	312
Eje de transporte trasero / Road transport axle behind / Transportachse hinten / Essieux de transport arrière / Asse di trasporto posteriore		0,89	2,40	0,89	346
Eje de transporte trasero con freno Transportachse hinten mit brense Essieux de transport arrière avec frein Asse di trasporto posteriore con freno		1,25	2,40	1,35	700

ESPECIFICACIONES SUJETAS A MODIFICACIONES SIN PREVIO AVISO.

Specifications subject to modification without notice.
 Obiges kann ohne berstaendigung geaendert werden.
 Specifications susceptibles de modification sans avis préalable.
 Specifiche suscettibili di variazioni senza preavviso.

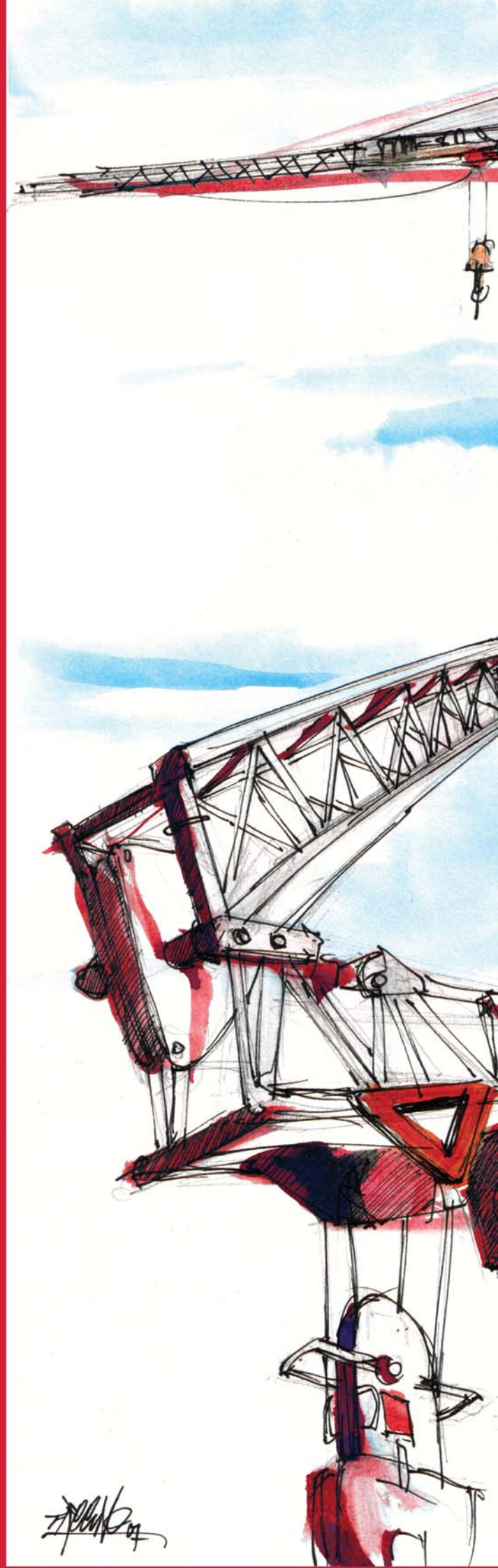
DECLINAMOS TODA RESPONSABILIDAD DERIVADA DE LA INFORMACION PROPORCIONADA.

This information is supplied without liability.
 Sämtliche Angaben erfolgen ohne Gewähr.
 Ces renseignements sont sans garantie.
 Le indicazioni contenute si intendono salvo errori ed omissioni.

SAEZ

CRANES

SAEZ Cranes. Autovía Murcia - San Javier. 30155
Baños y Mendigo . Murcia. Spain
T + 34 968 60 66 00 F + 34 968 60 66 08
saezcranes.com



SAEZ