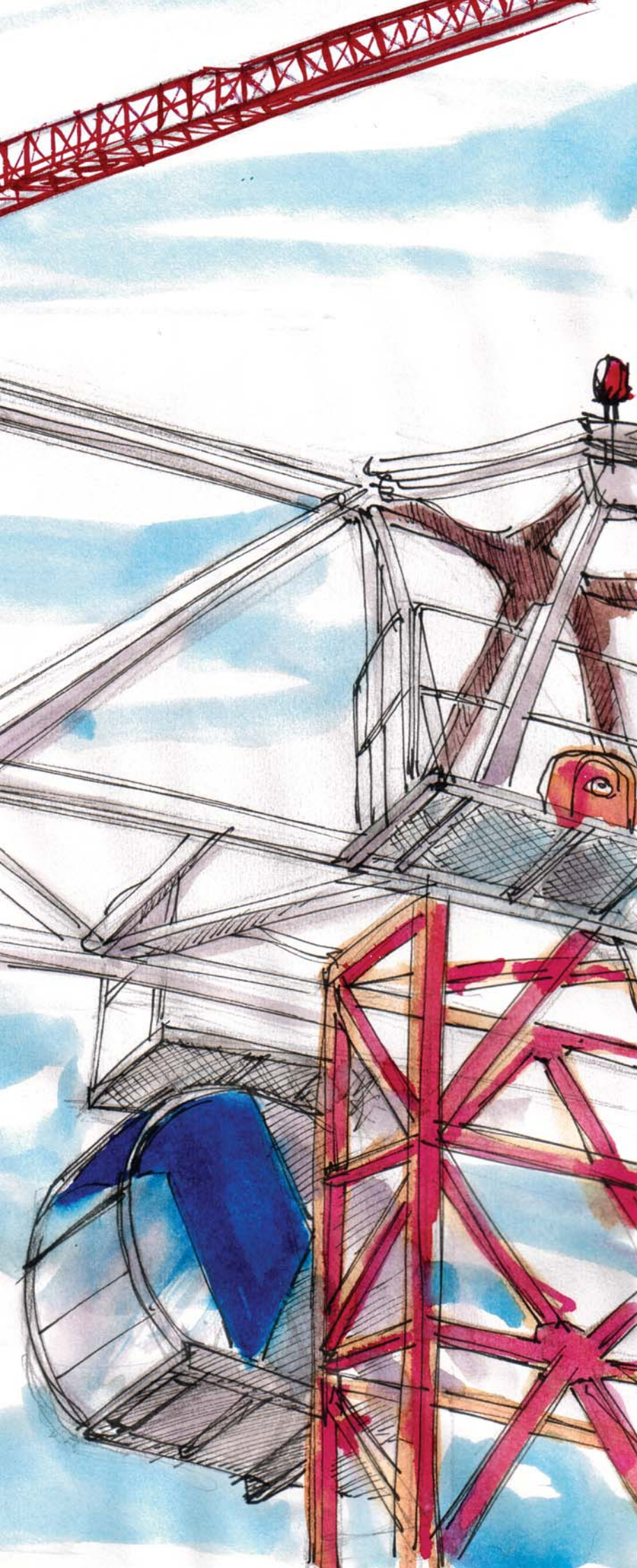
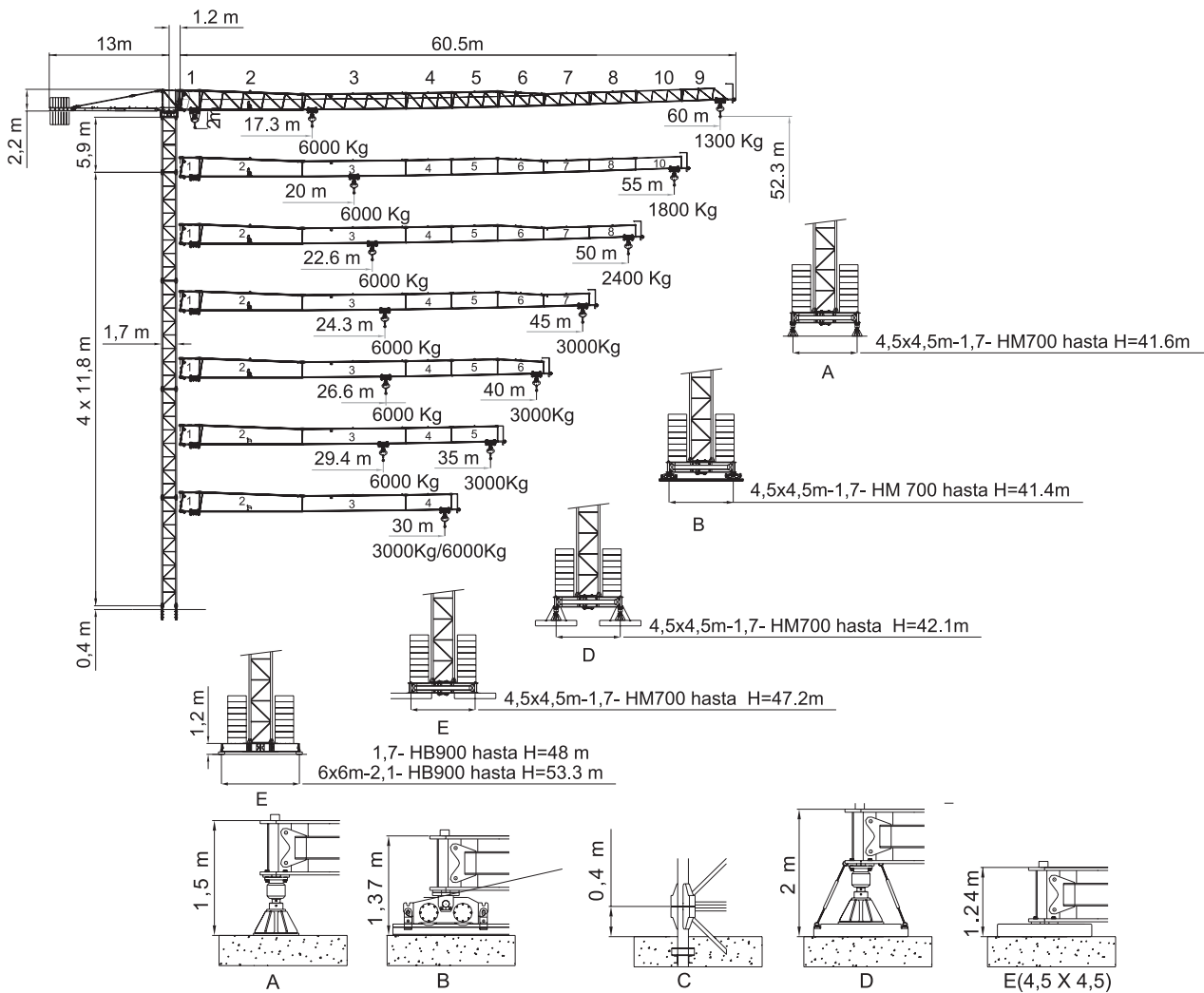


SAEZ

CRANES



TLS 606 6T



60 m	10	15	20	25	30	31.8	35	40	45	50	55	60	m	
	3000	3000	3000	3000	3000	3000	2670	2255	1934	1679	1472	1300	Kg	
	10	15	17.3	20	25	30	35	40	45	50	55	60	m	
6000	6000	6000	5067	3857	3067	2511	2098	1780	1527	1321	1150	Kg		
55 m	10	15	20	25	30	35	36.8	40	45	50	55		m	
	3000	3000	3000	3000	3000	3000	3000	2709	2337	2041	1800		Kg	
	10	15	20	25	30	35	40	45	50	55			m	
6000	6000	6000	4600	3682	3035	2555	2184	1889	1650			Kg		
50 m	10	15	20	25	30	35	40	41.7	45	50			m	
	3000	3000	3000	3000	3000	3000	3000	3000	2737	2400			Kg	
	10	15	20	22.6	25	30	35	40	45	50			m	
6000	6000	6000	6000	5339	4292	3555	3007	2585	2250			Kg		
45 m	10	15	20	25	30	35	40	45					m	
	3000	3000	3000	3000	3000	3000	3000	3000					Kg	
	10	15	20	24.3	25	30	35	40	45				m	
6000	6000	6000	6000	5825	4694	3897	3306	2850				Kg		
40 m	10	15	20	25	30	35	40						m	
	3000	3000	3000	3000	3000	3000	3000						Kg	
	10	15	20	25	26.6	30	35	40					m	
6000	6000	6000	6000	6000	5224	4349	3700					Kg		
35 m	10	15	20	25	30	35							m	
	3000	3000	3000	3000	3000	3000							Kg	
	10	15	20	25	29.4	30	35						m	
6000	6000	6000	6000	6000	5870	4900						Kg		
30 m	10	15	20	25	30								m	
	3000	3000	3000	3000	3000								Kg	
	10	15	20	25	30								m	
6000	6000	6000	6000	6000								Kg		

Curvas de cargas
Load diagrams
 Lastkurven
Courbes de charges
 Curve di carico

	60 m			55 m			50 m			45 m		
	A	B	C	A	B	C	A	B	C	A	B	C
	7	1	-	6	2	-	5	3	-	6	1	-
	19000 Kg			18000 Kg			17000 Kg			16500 Kg		

	40 m			35 m			30 m		
	A	B	C	A	B	C	A	B	C
	4	3	-	3	3	-	2	3	-
	14500 Kg			12000 Kg			9500 Kg		

Bloque de contrapeso
Counterweight blocks
Gegengewichtsblöcke
Bloc de contrepoid
Blocco di contrappeso

Mecanismos
Mechanisms
Antriebe
Mécanismes
Meccanismi.

33 Hp (24Kw) - 3vel.
H.B.G. 88 Mts S/RØ12

	270m	m/min	7,4	37	74	3,7	18,5	37
		Kg	3000	3000	1500	6000	6000	3000
		Kw	24	24	24	24	24	24
	m/min	11 / 37 / 75			11 / 37 / 75			
		Kw	3,0			3,0		
	r.p.m	0,3	0,6	0,9	0,3	0,6	0,9	
		Nm	2 x 65			2 x 65		
	m/min	12 / 24			12 / 24			
		Kw	4 x 3			4 x 3		

* 33 Hp (24Kw) - INV.
H.B.G. 88 Mts S/RØ12

	270m	m/min	0 → 9	0 → 37	0 → 80	0 → 4,5	0 → 18,5	0 → 40
		Kg	3000	3000	1500	6000	6000	3000
		Kw	24	24	24	24	24	24

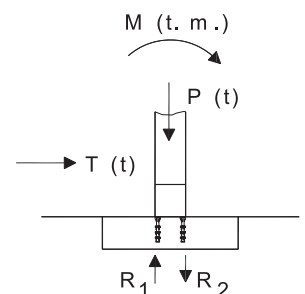
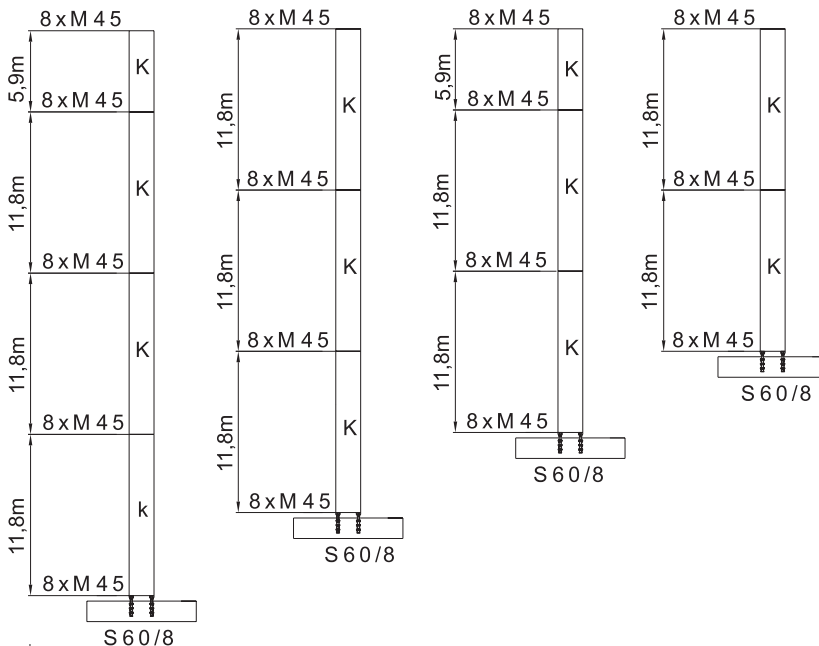
	400 V 50 Hz	100m 4x25mm ²	GENERADOR 150 kVA	POTENCIA INSTALADA 46 KW
--	----------------	-----------------------------	----------------------	--------------------------------

	380 V 60 Hz	100m 4x25mm ²	OPCIONAL	
--	----------------	-----------------------------	----------	--

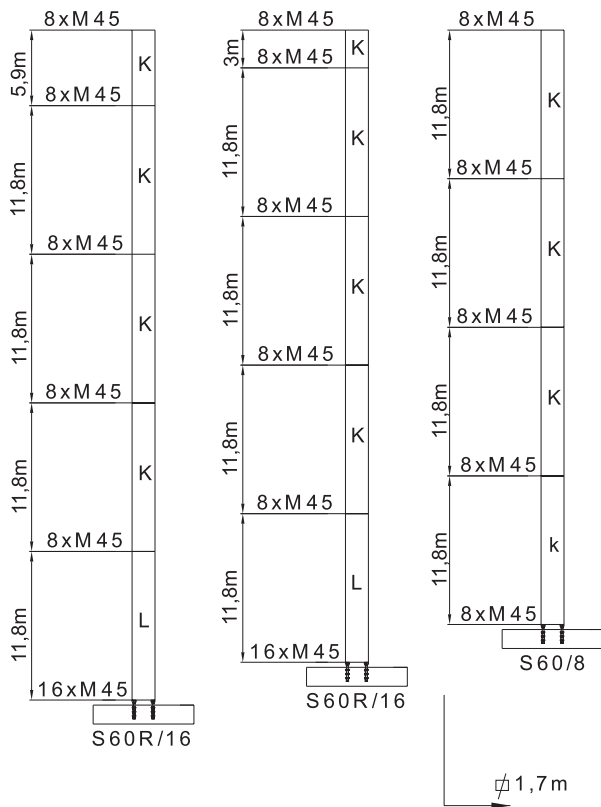
- * Opcional / Optional / Opzionale /
- Elevación / Hoisting / Heben / Leverage / Sollevamento
- Distribución / Trolleying / Katzfahren / Distribution / Ditrribuzione
- Orientación / Slewing / Schwenken / Orientation / Rotazione
- Traslacion / Travelling / Schienenfahren / Translation / Traslazione
- Cable / Rope / Seil / Câble / Fune

Windzone A-B / DIN 15019
Mástil / Reacciones
Masts / Reactions
Maste / Eckdrücke
Mat / Réactions
Torre / Reazioni

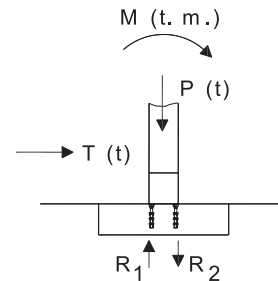
K = S 17 8/8
 L = S 17 16/8
 N = S 17-S 21 8/8
 O = S 21 8/8
 P = S 21 16/8



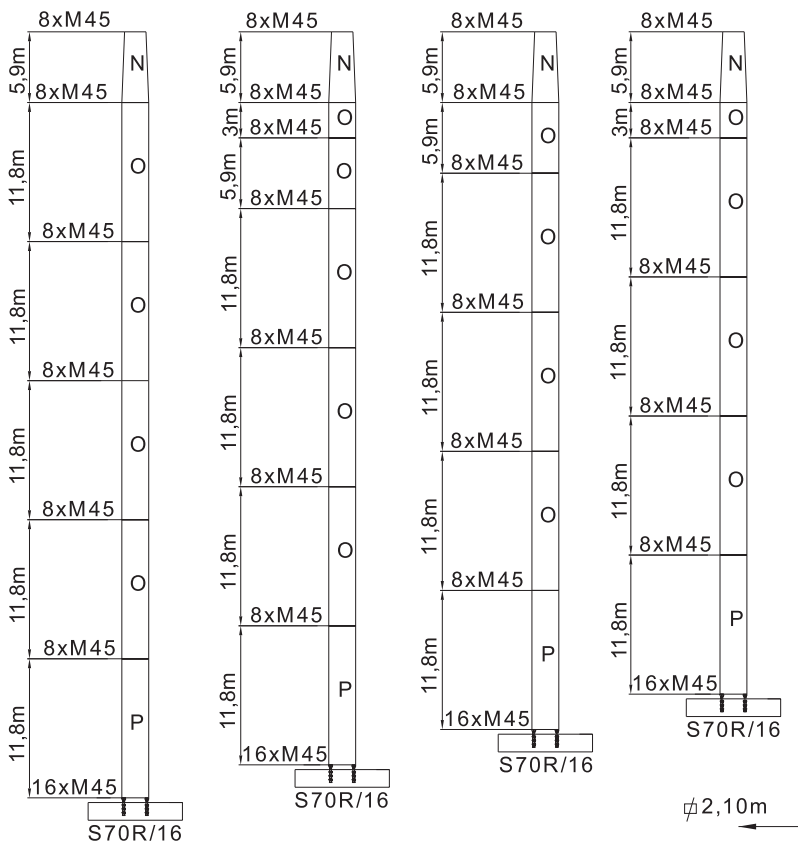
H (m)	40.5	34.6	28.7	22.8
M (T·m)	286.6	242.1	202.4	168.7
T (t)	9	8	7	5.6
P (t)	53.5	51.3	49	47
R ₁ (t)	111	79.1	51	45
R ₂ (t)	137.6	105	83.4	77.1



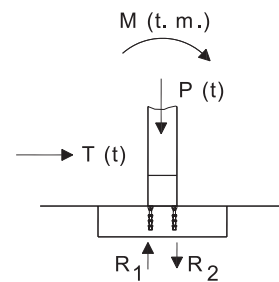
Windzone A-B / DIN 15019
 Mástil / Reacciones
 Masts / Reactions
 Maste / Eckdrücke
 Mat / Réactions
 Torre / Reazioni



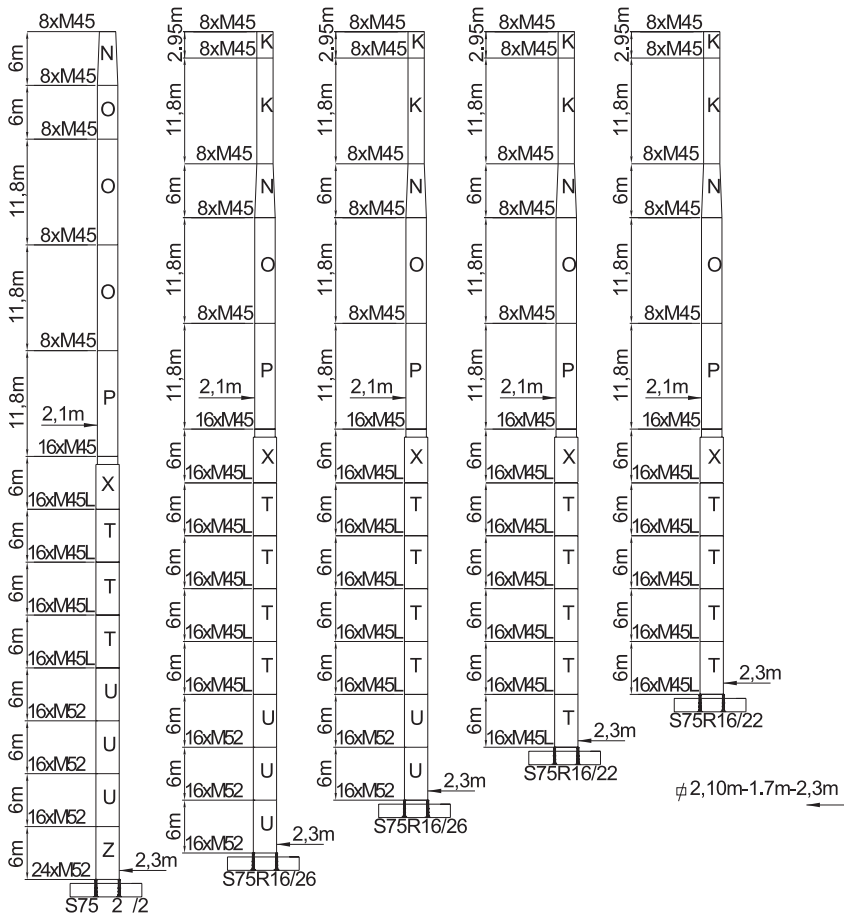
H (m)	52.3	48.9	46.4
M (T·m)	411.7	411	336.2
T (t)	11.2	11	10.1
P (t)	57.7	57	55.6
R ₁ (t)	185	185	146
R ₂ (t)	214	214	174



K = S17 8/8
 L = S17 16/8
 N = S21-S17 8/8
 O = S21 8/8
 P = S21 16/8

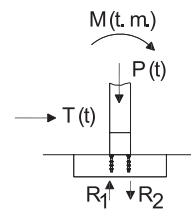


H (m)	64.1	60.7	58.2	55.2
M (T·m)	586.7	537.3	488.3	442.7
T (t)	13.4	12.8	12.3	11.8
P (t)	68.6	67.2	65.8	64.4
R ₁ (t)	200.7	183	165.2	148.8
R ₂ (t)	235	216.5	198	181.1



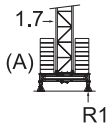
Windzone A-B / DIN 15019
 Mástil / Reacciones
 Masts / Reactions
 Mast / Eckdrücke
 Mat / Réactions
 Torre / Reazioni

K = S17 8/8
 L = S17 16/8
 N = S21-S17 8/8
 O = S21 8/8
 P = S21 16/8
 X = C2322/21 16/16 M45/M45L
 T = S2322 16/16 M45L
 U = S2326 16/16 M52/M45L
 Z = S2326 24/16L M52

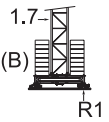


H (m)	94.4	90.2	84.2	78.2	72.2
M (T-m)	--	1267.6	1267.6	915.8	766.5
T (t)	--	22.9	22.9	18.6	13.5
P (t)	--	103.3	103.3	84.6	79.1
R1(t)	--	411.4	411.4	281	232.3
R2(t)	--	463.1	463.1	321.3	271.8

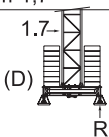
Windzone A-B / DIN 15019
 Bloque lastre de base
 Base ballast block
 Grundballastblöcke
 Bloc de lest de base
 Blocco di zavorra alla base



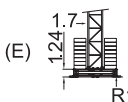
4,5 x 4,5 m-1,7- HM 700	R1	R1 (t)	73,6 t	74,4 t	75,6 t	78,8 t	80 t	81,3 t
		H (m)	18 m	31 m	23,9 m	26,9 m	29,8 m	32,8 m
		Z (t)	83,6 t	83,6 t	83,6 t	91,2 t	91,2 t	91,2 t
4,5 x 4,5 m-1,7- HM 700	R1	R1 (t)	82,4 t	86,7 t	88,1 t			
		H (m)	35,7 m	38,7 m	41,6 m			
		Z (t)	91,2 t	102,6 t	102,6t			



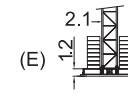
4,5 x 4,5 m-1,7- HM 700	R1	R1 (t)	73,6 t	74,4 t	75,6 t	78,8 t	80 t	81,3 t
		H (m)	17,8 m	20,8 m	23,7 m	26,7 m	29,6 m	32,6 m
		Z (t)	83,6 t	83,6 t	83,6 t	91,2 t	91,2 t	91,2 t
4,5 x 4,5 m-1,7- HM 700	R1	R1 (t)	82,4 t	86,7 t	88,1 t			
		H (m)	35,5 m	38,5 m	41,4 m			
		Z (t)	91,2 t	102,6 t	102,6t			



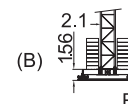
4,5 x 4,5 m-1,7- HM 700	R1	R1 (t)	73,6 t	74,4 t	75,6 t	78,8 t	80 t	81,3 t
		H (m)	18,5 m	21,5 m	24,4 m	27,4 m	30,3 m	33,3 m
		Z (t)	83,6 t	83,6 t	83,6 t	91,2 t	91,2 t	91,2 t
4,5 x 4,5 m-1,7- HM 700	R1	R1 (t)	82,4 t	86,7 t	88,1 t			
		H (m)	36,2 m	39,2 m	42,1 m			
		Z (t)	91,2 t	102,6 t	102,6t			



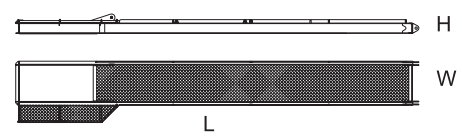
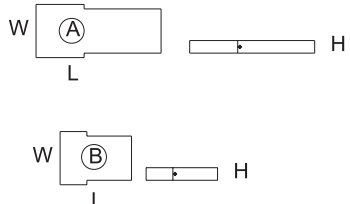
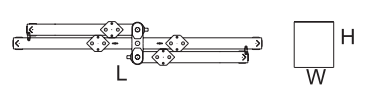
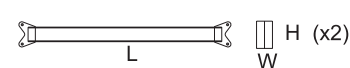
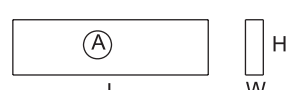
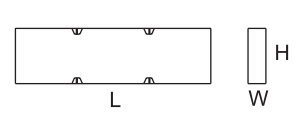
4,5 x 4,5 m-1,7-	HM 700	R1 (t)	73,6 t	74,4 t	75,6 t	78,8 t	80 t	81,3 t
		H (m)	17,7 m	20,7 m	23,6 m	26,6 m	29,5 m	32,5 m
		Z (t)	83,6 t	83,6 t	83,6 t	91,2 t	91,2 t	91,2 t
4,5 x 4,5 m-1,7-	HM 700	R1 (t)	82,4 t	86,7 t	88,1 t	94,4 t	95,3 t	
		H (m)	35,4 m	38,4 m	41,3 m	44,3 m	47,2 m	
		Z (t)	91,2 t	102,6 t	102,6 t	121,6 t	121,6 t	

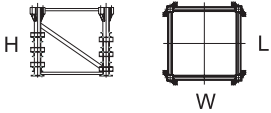
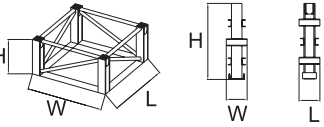
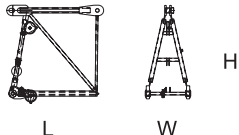
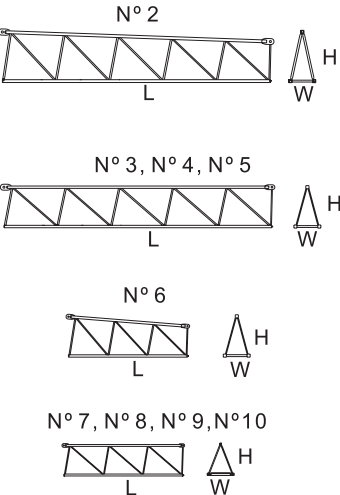
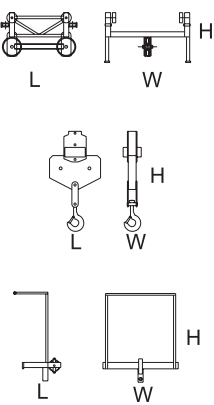
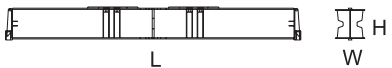



6 x 6 m-2,1/1,7-	HB 900	R1 (t)	46,5 t	49,1 t	53,8 t	62,5 t	71,9 t
		H (m)	23,9 m	29,8 m	35,7 m	38,7 m	41,7 m
		Z (t)	53,2 t	53,2 t	53,2 t	53,2 t	57 t
6 x 6 m-2,1/1,7-	HB 900	R1 (t)	81,6 t	92,6 t	104,1 t	116,5 t	
		H (m)	44,7 m	47,7 m	50,7 m	53,7 m	
		Z (t)	68,4 t	76 t	87,4 t	95 t	



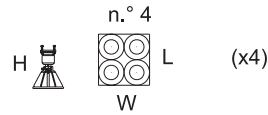
6 x 6 m-2,1/1,7-	HB 900	R1 (t)	46,5 t	49,1 t	53,8 t	62,5 t	71,9 t
		H (m)	24,2 m	30,1 m	36 m	39 m	42 m
		Z (t)	53,2 t	53,2 t	53,2 t	53,2 t	57 t
6 x 6 m-2,1/1,7-	HB 900	R1 (t)	81,6 t	92,6 t			
		H (m)	45 m	48 m			
		Z (t)	68,4 t	76 t			

		L(m)	W(m)	H(m)	Peso(Kg)
Contrapluma / Counter-jib / Gegenausleger / Contre-fleche / Controbraccio		11,94	1,80	0,60	2575
Bloque de contrapeso / Counterweight blocks / Gegengewichtsblöcke / Bloc de contrepoids / Blocco di contrappeso		3,20	1,25	0,29	2500
		1,83	1,25	0,29	1500
Base Cruciforme 4,5 X4,5 / Crossbase 4,5 X 4,5 / Fundamentkreuz 4,5 X 4,5 / Châsis 4,5 X 4,5 / Carro base 4,5 X 4,5		6,70	1,10	1,20	5750
Vigas auxil. de base / Half base beams / Halbträger für fundamentkreuz / Semipoutre de châsis de base / Travi di congiunzi di congiunzione		4,40	0,30	0,55	220
Bloque lastre de base / Base ballast block / Grundballastblöcke / Bloc de lest de base Blocco di zavorra alla base		4,40	0,30	1,20	3800
Bloque apoyo de base / Base support block / Grundballastblöcke / Bloc de appui de base Blocco di appoggio alla base		3,75	0,5	1,2	5400

		L(m)	W(m)	H(m)	Peso(Kg)			
Elemento de empotre / Foundation anchor / Fundamentanker / Élément de scellement / El annegare.		S60/8	1,85	1,85	1,6	956		
		S60/R16	1,85	1,85	1,6	1108		
		S70/8	2,27	2,27	1,6	1122		
		S70R/16	2,27	2,27	1,6	1274		
		S75R 8/20	0,35	0,35	1,60	1200		
		S75R 16/22	0,5	0,5	2,5	2840		
		S75R 16/26	0,5	0,5	2,5	3160		
		S75R 24/26	0,5	0,5	2,5	3400		
		Utillaje tramo empotre DIMA Tool fixing anchors Vorrichtung fundamentanker Outillage de l'ement de scellement Ferramenta tronchetto fondazione Монтажная платформа закладной секции	Dima 	Dima	2,31	2,34	0,8	1650
Pluma tramo primero / Jib heel section / Ausleger-Anlenkstück / Pied de fleche / Settore articolato di braccio			2.4	1.3	2,36	950		
Elemento intermedio de pluma / Intermediate jib section / Ausleger-Zwischenstück Élément interm. de fleche / Spezzone di braccio			2	11,60	1,13	2,25	2194	
			3	11,60	1,13	1,80	1720	
			4	5,30	1,13	1,80	620	
			5	5,30	1,13	1,80	530	
			6	5,30	1,13	1,80	470	
			7	5,30	1,13	1,45	376	
			8	5,30	1,13	1,45	326	
			9	5,15	1,13	1,40	248	
			10	5,30	1,13	1,45	326	
Gancho, Carro y Puntera / Hook, Trolley and jib head / Lasthaken - Laufkatze-Cabeça de Lança Crochet - Chariot-Pointe de fleche / Gancio - Carrello e Punta freccia			1,20	1,35	0,80	290		
			0,80	0,15	1,50	330		
			0,80	1,20	1,40	108		
Viga principal base 6x6 / Main base beam / Hauptträger für fundamentkreuz Poutre de châssis de base / Trave principale della base			8,65	0,78	0,92	4300		
Semiviga secundaria base 6x6 / Half base beam / Halbträger für fundamentkreuz Semipoutre de châssis de base / Semitrave secundaria della base			4,27	0,68	0,97	2025		

Niveladores /

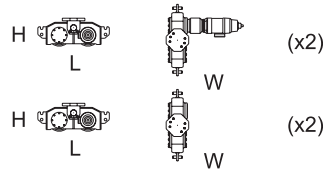
Levellers /
Spindel pyramide /
Niveleurs /
Piedi regolabile



1,20 1,20 0,90 250

Traslacion /

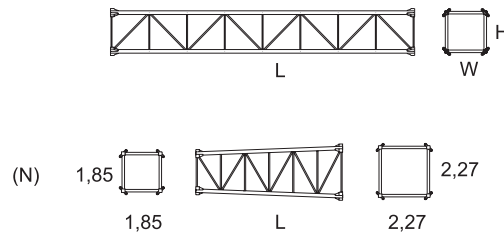
Travelling bogies /
Kranfahren /
Traslacion /
Traslazione



1,15 1,25 0,45 505
1,15 0,25 0,45 450

Elemento de torre TL16 /

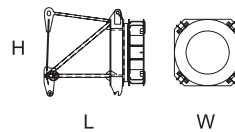
Tower section TL16 /
Turmstück TL16 /
Element de mât TL16 /
Elemento di torre TL16.



K 11,8 1,85 1,85 4600
K 5,9 1,85 1,85 2472
K 3 1,85 1,85 1425
L 11,8 1,85 1,85 5520
O 11,8 2,27 2,27 5044
O 5,9 2,27 2,27 2640
O 3 2,27 2,27 1545
P 11,8 2,27 2,27 5700
N 5,9 2,27 2,27 3500
X 6 2,27 2,29 4000
T 6 2,27 2,29 4300
U 6 2,31 2,34 5910
Z 6 2,61 2,34 5980

Unidad de rotacion /

Complete slewing unit /
Drehbühne /
Orientation /
Rotazione



3.04 2,00 3.35 5700

Cabina y soporte /

Cabin and support /
Kabine und wartungs /
Cabine et support /
Cabina e supporto



3,00 1,15 2,35 558

ESPECIFICACIONES SUJETAS A MODIFICACIONES SIN PREVIO AVISO

Specifications subject to modification without notice.
Obiges kann ohne berstaendigung geaendert werden.
Specifications susceptibles de modification sans avis préalable.
Specifiche suscettibili di variazioni senza preavviso.

This information is supplied without liability.
Sämtliche Angaben erfolgen ohne Gewähr.
Ces renseignements sont sans garantie.
Le indicazioni contenute si intendono salvo errori ed omissioni.



UNE 58-101-92 FEM 1001-87
According to EC 98/37 instruction

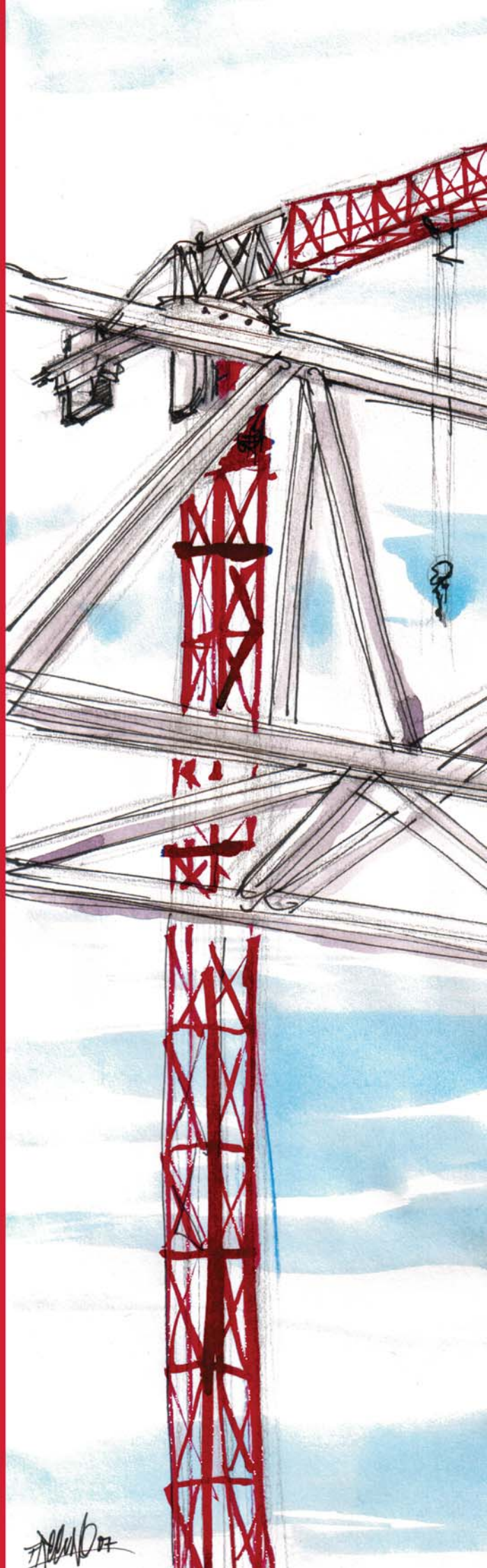
Windzone A-B / DIN 15019

Viento max. fuerza de servicio 150km/h
Maximun wind speed out of service 150 km/h
Maximale windstärke, ohne Betrieb 150 km/h
Vent maximum, hors service 150 km/h
Vento max, fuori di servizio 150 km/h



SAEZ

CRANES



SAEZ Cranes. Autovía Murcia - San Javier. 30155
Baños y Mendigo . Murcia. Spain
T + 34 968 60 66 00 F + 34 968 60 66 08
saezcranes.com

Handwritten signature