

Craneservice Brno, s.r.o.

SERVIS ZVEDACÍCH ZAŘÍZENÍ

tel. + fax.: 543 251 331 - 2

mobil: 608 817 423

MB 1043

STAVEBNÍ VĚŽOVÝ JEŘÁB BUILDING TOWER CRANE

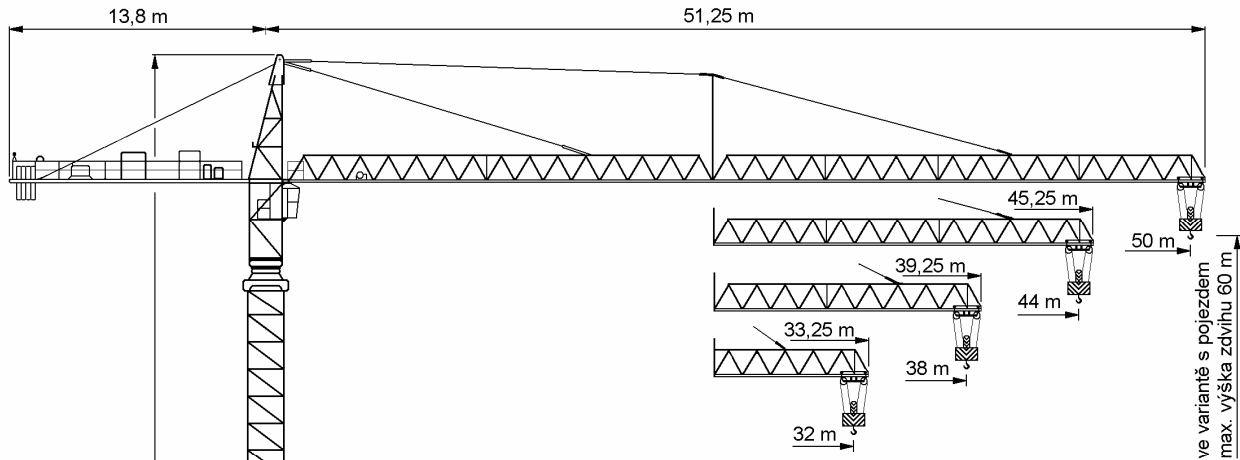
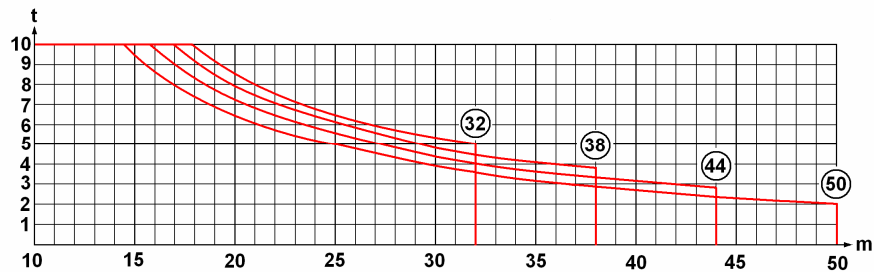


Diagram nosnosti



70,8 m

4,55 m

6 x 6 m

1,4 m

Varianta s pojezdem

Založení na kotvicím dílu

Půdorys založení na kříži